

Audio --- Service Manual

NOCTUS
SC 9100 DCF RDS
GKM0150



Zusätzlich erforderliche Unterlagen für den Komplettservice
Additionally required Service Documents for the Complete Service

**Service
Manual**

**Sicherheit
Safety**

Materialnr./Part No.
720108000000

Materialnummer/Part Number 720107718500
Änderungen vorbehalten/Subject to alteration • Printed in Germany
E-BS-SA18 1101 • 8002/8012, 8005/8015, 8006/8016
<http://www.grundig.com>

Grundig Service

Hotline Deutschland...
...Mo.-Fr. 8.00-18.00 Uhr

Technik:

TV	0180/52318-41
TV	0180/52318-49
SAT	0180/52318-48
VCR/LiveCam	0180/52318-42
HiFi/Audio	0180/52318-43
Car Audio	0180/52318-44
Telekommunikation	0180/52318-45
Fax:	0180/52318-51

Planatron (8.00-22.00 Uhr) 0180/52318-99

Ersatzteil-Verkauf: Mo.-Fr. 8.00-19.00 Uhr

Telefon:	0180/52318-40
Fax:	0180/52318-50

Kundendienst/Werkstätten: Mo.-Fr. 8.00-18.00 Uhr

Telefon:	0180/52318-52
Fax:	0180/52318-46

gebührenpflichtig

Es gelten die Vorschriften und Sicherheitshinweise gemäß dem Service Manual "Sicherheit", Materialnummer 720108000000, sowie zusätzlich die eventuell abweichenden, landesspezifischen Vorschriften!



The regulations and safety instructions shall be valid as provided by the "Safety" Service Manual, part number 720108000000, as well as the respective national deviations!

Inhaltsverzeichnis

	Seite
Allgemeiner Teil	1 - 2 ... 1 - 7
Messgeräte / Messmittel	1 - 2
Technische Daten	1 - 3
Servicehinweise	1 - 3
Bedienhinweise	1 - 4
Ausbauhinweise	1 - 6
 Ableichvorschriften	 2 - 1
Tuner	2 - 1
75kHz-Oszillator	2 - 1
4,332MHz-Oszillator	2 - 1
 Platinenabbildungen und Schaltpläne	 3 - 1 ... 3 - 11
Blockschaltplan	3 - 1
Verdrahtungsplan	3 - 2
Schaltpläne:	
Hauptschaltplan	3 - 4
Record-Platte	3 - 10
Melody-Platte	3 - 10
DCF-Platte	3 - 11
Platinenabbildungen:	
Display-Platte	3 - 6
LED-Platten	3 - 6
Power-Platte	3 - 7
LED-Platte	3 - 7
Key-Platte	3 - 8
Volume-Platte	3 - 8
Radio-Platte	3 - 9
IC-Blockschaltpläne	3-11
 Explosionszeichnung und Ersatzteilliste	 4 - 1 ... 4 - 2

Allgemeiner Teil

Messgeräte/Messmittel

Frequenzzähler	Mess-Sender
Oszilloskop	Digitalvoltmeter

Beachten Sie bitte das GRUNDIG Messtechnik-Programm, das Sie unter folgender Adresse erhalten:

GRUNDIG AG Geschäftsbereich Instruments
Test- und Mess-Systeme
 Würzburger Str. 150
 D 90766 Fürth/Bay
 Tel. 0911/703-4540
 Fax 0911/703-4130
 eMail: instruments@grundig.com
 Internet: <http://www.grundig-instruments.de>
 Internet: <http://www.grundig-instruments.com>

Table of Contents

	Page
General Section	1 - 2 ... 1 - 7
Measuring Instruments / Equipment	1 - 2
Technical Data	1 - 3
Service Hints	1 - 3
Operating Hints	1 - 5
Disassembly Instructions	1 - 6
 Adjustment Procedures	 2 - 2
Tuner	2 - 2
75kHz Oscillator	2 - 2
4.332MHz Oscillator	2 - 2
 Layout of PCBs and Circuit Diagrams	 3 - 1 ... 3 - 11
Block Diagram	3 - 1
Wiring Diagram	3 - 2
Circuit Diagrams:	
Main Circuit Diagram	3 - 4
Record PCB	3 - 10
Melody PCB	3 - 10
DCF PCB	3 - 11
Layout of the PCBs:	
Display PCB	3 - 6
LED PCB	3 - 6
Power PCB	3 - 7
LED PCB	3 - 7
Key PCB	3 - 8
Volume PCB	3 - 8
Radio PCB	3 - 9
IC Block Diagrams	3-11
 Exploded View and Spare Parts List	 4 - 1 ... 4 - 2

General Section

Measuring Instruments/Equipment

Frequency counter	Signal generator
Oscilloscope	Digital voltmeter

Please note the GRUNDIG Catalog "Test and Measuring Equipment" obtainable from:

Technische Daten

Spannungsversorgung: 230V, 50/60Hz
 Maximale Leistungsaufnahme 4W
 Standby Leistungsaufnahme 1,2W
 Ausgangsleistung: DIN 45324, 10% THD 700mW
 Wellenbereich: FM 87,5 ... 108,0MHz
 Abmessungen: B x H x T 120 x 185 x 120mm
 Gewicht: 990g

Servicehinweise

Vor Öffnen des Gehäuses Netzstecker ziehen.

Leitungsverlegung

Bevor Sie die Leitungen und insbesondere die Masseleitungen lösen, muss die Leitungsverlegung zu den einzelnen Baugruppen beachtet werden.

Nach erfolgter Reparatur ist es notwendig, die Leitungsführung wieder in den werkseitigen Zustand zu versetzen um eventuell spätere Ausfälle oder Störungen zu vermeiden.

Speicher für Sender und Weckzeiten

Die Speicherung wird durch einen Gold-Cap ca. 24 Stunden aufrecht erhalten.

Reset (alle Einstellungen löschen)

Wenn die Bedienelektronik Ihres Gerätes blockiert sein sollte (zum Beispiel durch statische Aufladungen von Teppichböden oder aufgrund von Gewittern) kann das Gerät in seinen Auslieferungszustand zurückgesetzt werden:

Mit spitzem Gegenstand – zum Beispiel einer aufgebogenen Büroklammer – »RESET« drücken.

Uhrzeit, Wochentag, Weckzeiten, Programmeinstellungen und Sprachaufzeichnungen sind gelöscht.

Technical Data

Power supply: 230V, 50/60Hz
 Maximum power consumption 4W
 Standby power consumption 1.2W
 Output: DIN 45324, 10% THD 700mW
 Frequency band: FM 87.5 ... 108.0MHz
 Dimensions: W x H x L 120 x 185 x 120mm
 Weight: 990g

Service Hints

Disconnect the mains plug before opening the set.

Wiring

Before disconnecting any leads and especially the earth connecting leads observe the way they are routed to the individual assemblies.

On completion of the repairs the leads must be laid out as originally fitted at the factory to avoid later failures or disturbances.

Preset and Alarm Times Memory

The memory will be secured by a gold-cap for about 24 hours.

Reset (Deleting all settings)

If the electronic system of your device becomes blocked (as the result of static electricity from the floor carpet or storms, for example), the device can be reset to its original condition:

Press »RESET« (at the base of the casing) with a sharp object.

The settings for time, day of the week, alarm times, program settings and voice recordings are now deleted.



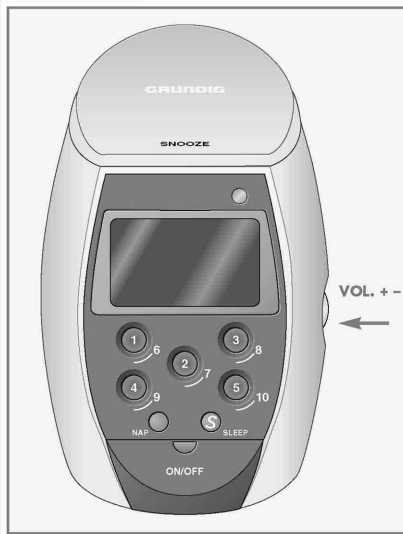
Bedienhinweise

Dieses Kapitel enthält Auszüge aus der Bedienungsanleitung.

Weitergehende Informationen entnehmen Sie bitte der gerätespezifischen Bedienungsanleitung, deren Materialnummer Sie in der entsprechenden Ersatzteilliste finden.

AUF EINEN BLICK

Vorderseite des Gerätes



Anzeige Zeigt verschiedene Informationen wie z.B. Programmname, Frequenz, Uhrzeit, Datum, Wochentag, Weckzeit und Alarmart.

Auto Dimmer Sensor, regelt die Helligkeit der Anzeige.

1 ... 5 und 6 ... 10 Programmplätze, einmal drücken für Programmplatz 1 ... 5, zweimal drücken für Programmplatz 6 ... 10.

NAP Einmal drücken aktiviert den Erinnerungs-Timer; wiederholtes Drücken erhöht die Einschaltzeit des Erinnerungs-Timers um jeweils 10 Minuten (max. 120 Minuten).

SLEEP Gerät ausgeschaltet: schaltet das Radio ein.
Gerät eingeschaltet: einmal drücken, aktiviert den Sleep-Timer;

wiederholtes Drücken verringert die Einschaltdauer um jeweils 10 Minuten (von 90 bis 10 Minuten), schaltet bei 00 Minuten das Radio aus.

ON/OFF Schaltet das Radio in Bereitschaft (Stand-by) und aus Bereitschaft wieder ein.

VOL. + - Zum Einstellen der Lautstärke (rechte Geräteseite).

Oberseite des Gerätes

SNOOZE Unterbricht das Wecken für ca. 5 Minuten; unterbricht den Erinnerungs-Timer; schaltet in Bereitschaft (Stand-by) die die Anzeige für ca. 10 Sekunden auf die höhere Helligkeitsstufe.
Deckel öffnen: Bedienelemente an der Oberseite.

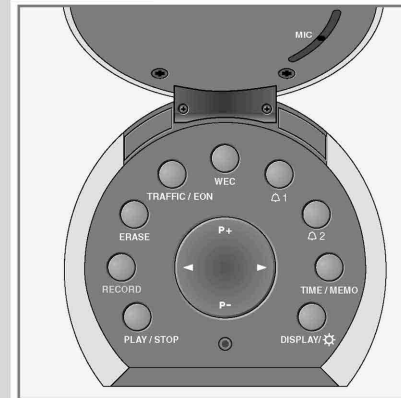
DISPLAY/☀ Gerät eingeschaltet: schaltet von der Radio-Anzeige (Programmname, Frequenz) auf Uhrzeit, Datum und Wochentag, sowie zurück.
Gerät ausgeschaltet: schaltet zwischen zwei Helligkeitsstufen der Anzeige um.

TIME/MEMO Gerät eingeschaltet: speichert bei der manuellen Einstellung das Rundfunk-Programm auf einem Programmplatz.
Gerät ausgeschaltet: aktiviert die Einstellung der Zeitzone; aktiviert und speichert die manuelle Einstellung der Uhrzeit.

DEUTSCH

5

AUF EINEN BLICK



1 Weckprogramm-Tasten 1 und 2; einmal drücken: zeigen die jeweiligen Weckeinstellungen für 3 Sekunden an; erneutes Drücken innerhalb dieses Zeitraums: aktivieren den Modus zur Änderung des Weckprogrammes.

WEC Unterbricht die Weck-Funktion für das Wochenende, hebt Unterbrechung der Weckfunktion für das Wochenende auf.

TRAFFIC/ EON Aktiviert bei RDS-Empfang die Verkehrsfunk-Durchsagebereitschaft.

ERASE Zum Löschen einer persönlichen Sprachaufzeichnung.

RECORD Aktiviert die Aufnahme einer persönlichen Sprachaufzeichnung.

PLAY/STOP Aktiviert und stoppt die Wiedergabe der persönlichen Sprachaufzeichnung.

◀ ▶ Zum manuellen Einstellen der Rundfunk-Programme; zum Anwählen von Uhrzeit, Datum und Weckzeiten.


P+ P- Zum schrittweisen Anwählen gespeicherter Rundfunk-Programme; zum Einstellen von Alarmarten, Weckzeiten, Uhrzeit und Datum.


MIC Mikrofon für die persönliche Sprachaufzeichnung (an der Innenseite des Deckels).

Rück- und Unterseite des Gerätes

 Netzkabel.

 Wurfantenne.

 DCF77-Antenne.

 Kopfhörerbuchse, zum Anschließen eines Kopfhörers mit Klinkenstecker (ø 3,5 mm).
– Der Lautsprecher des Gerätes wird abgeschaltet.

RESET Setzt das Gerät in den Auslieferungszustand zurück (Geräteunterseite).

6

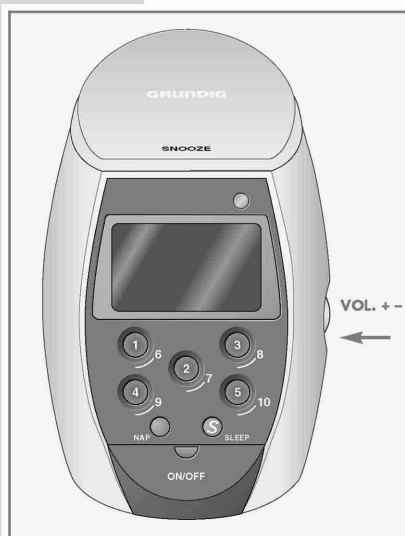
Operating Hints

This chapter contains excerpts from the operating instructions.

For further particulars please refer to the appropriate user instructions the part number of which is indicated in the relevant spare parts list.

OVERVIEW

Front of the device



Display Displays various information such as station name, frequency, time, date, day of the week, alarm time and alarm type.

Auto Dimmer Sensor, adjusts the brightness of the display.

1 ... 5 and 6 ... 10 Preset positions, press once for preset positions 1 ... 5, twice for preset positions 6 ... 10.

NAP Pressing once activates the reminder timer; Pressing repeatedly extends the activation time of the reminder timer by 10 minutes each time (max. 120 minutes).

SLEEP Device switched off: activates the radio.
Device switched on: pressing once activates the sleep timer; each repeated pressing reduces the operating time by 10 minutes (from 90 to 10 minutes), at 00 minutes the radio shuts off.

ON/OFF Switches the radio into and out of stand-by mode.

VOL. + - For setting the volume (right side of device).

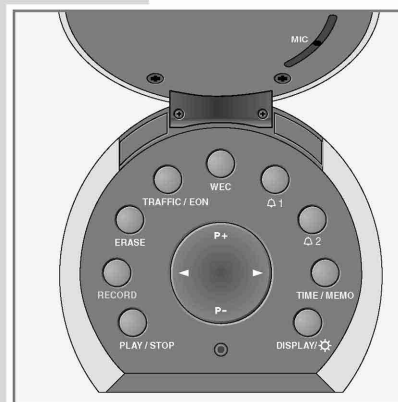
Top of the device

SNOOZE Interrupts the alarm for approx. 5 minutes; interrupts the reminder timer; in stand-by mode, switches the display to the higher brightness level for ca. 10 seconds.
Open lid: Operating controls on the top of the device.

DISPLAY/☼ Device activated: switches from the radio display (station name, frequency) to time, date and day of the week, and back to display.
Device switched off: switches between two brightness levels for the display.

TIME/MEMO Device activated: manual setting saves a radio station on a preset position.
Device switched off: activates the time zone setting; activates and saves the manual time setting.

OVERVIEW



☼ 1
☼ 2

Alarm program – buttons 1 and 2; press once: display the present alarm settings for 3 seconds; pressing again within this time period: activates the mode for modifying the alarm program.

WEC

Interrupts the alarm function for the weekend, cancels interruption of the alarm function for the weekend.

TRAFFIC/EON

Activates stand-by mode for radio traffic news with RDS reception.

ERASE

For the deletion of a personal voice recording.

RECORD

Activates recording of a personal voice recording.

PLAY/STOP

Activates and stops playback of the personal voice recording.

◀ ▶

For manual setting of the radio station; for setting the time, date and alarm time.

P+ P-

For step-by-step selection of saved radio stations; for setting of alarm type, alarm time, time and date.

MIC

Microphone for personal voice recording (on the interior of the lid).

Rear and bottom of the device

⏏

Power cord.

📶

Projectile antenna.

📶

DCF77 antenna.

🎧

Headphone jack, for connecting a headphone set with a jack plug (ø 3.5 mm).
– The loudspeaker of the device is switched off.

RESET

Returns the device to its original setting (bottom of device).

Ausbauhinweise

Bevor Sie Leitungen lösen, muss die Leitungsverlegung beachtet werden. Nach erfolgter Reparatur ist es notwendig, die Leitungsverlegung in den werkseitigen Zustand zu versetzen.

1. Seitenblenden

- 2 Schrauben **A** (Fig. 1) herausdrehen.
- 4 Schrauben **B** (Fig. 2) herausdrehen.
- Seitenblenden an den Punkten **C** (Fig. 1) ausrasten und zur Seite abnehmen.

2. Deckel/Mikrofon

- 6 Schrauben **D** (Fig. 3) herausdrehen.
- Deckeloberteil an Punkt **E** (Fig. 1) ausrasten.
- Achtung! Kurzes Mikrophonkabel!
- Beim Einbau darauf achten, dass das Mikrophonkabel nicht eingeklemmt wird (Ausparung im Deckeloberteil!).

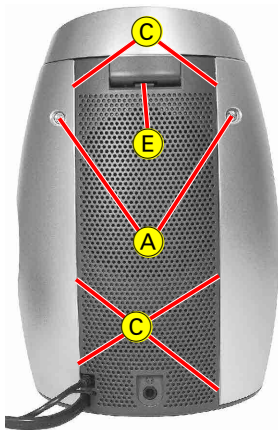


Fig. 1

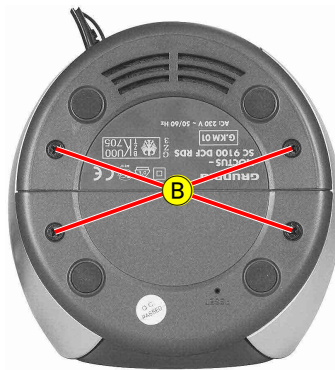


Fig. 2

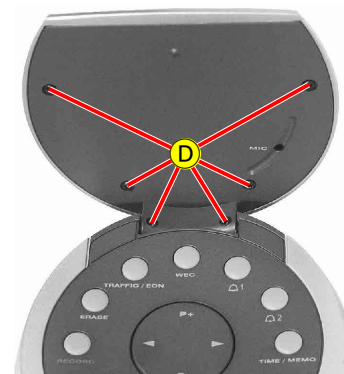


Fig. 3

3. Gerät öffnen

- Seitenblenden abnehmen (Punkt 1).
- 4 Schrauben **F** (Fig. 4) herausdrehen.
- Gehäuse vorsichtig öffnen.
- Bei Bedarf Steckverbindungen lösen und FM-Antennenleitung ablöten.
- Beim Zusammenbau darauf achten, dass der Lautstärkereger **G** (Fig. 5) in seine Führung **H** (Fig. 6) an der Frontseite eingreift.

3. Open the unit

- Remove the side covers (point 1).
- Undo 4 screws **F** (Fig. 4).
- Carefully open the cabinet.
- When necessary unplug the connections and unsolder the FM aerial.
- When reassembling take care that the volume control knob **G** (Fig. 5) engages with its guide **H** (Fig. 6) at the front part.

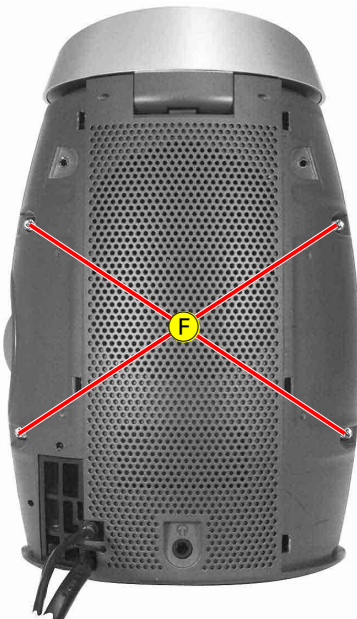


Fig. 4

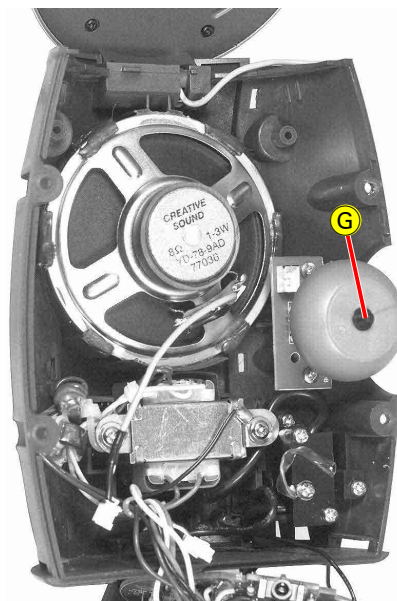


Fig. 5

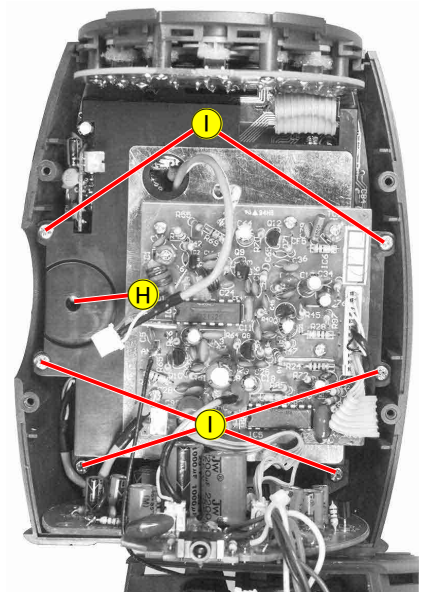


Fig. 6

Disassembly Instructions

Before disconnecting any leads observe the way they are routed. On completion of the repairs the leads must be laid out as originally fitted at the factory.

1. Side Covers

- Undo 2 screws **A** (Fig. 1).
- Undo 4 screws **B** (Fig. 2).
- Disengage the side covers at points **C** (Fig. 1) and remove sideways.

2. Lid/Microphone

- Undo 6 screws **D** (Fig. 3).
- Disengage the lid top at point **E** (Fig. 1).
- Attention! Short microphone wire!
- When reassembling take care not to squeeze the microphone wire (cutout in the lid top!).

4. Leiterplatten-Träger

- Gerät öffnen (Punkt 3).
- 6 Schrauben ① (Fig. 6) herausdrehen.
- Träger mit den Leiterplatten aus dem Gehäusevorderteil herausnehmen.

5. Display-Platte

- Leiterplattenträger ausbauen (Punkt 4).
- 6 Schrauben ② (Fig. 7) herausdrehen.
- Bei Bedarf Steckverbindungen lösen.

6. FM-Platte

- Gerät öffnen (Punkt 3).
- 4 Schrauben ③ (Fig. 8) herausdrehen.
- Masseleitung ④ (Fig. 8) ablöten.
- Bei Bedarf Steckverbindungen lösen.

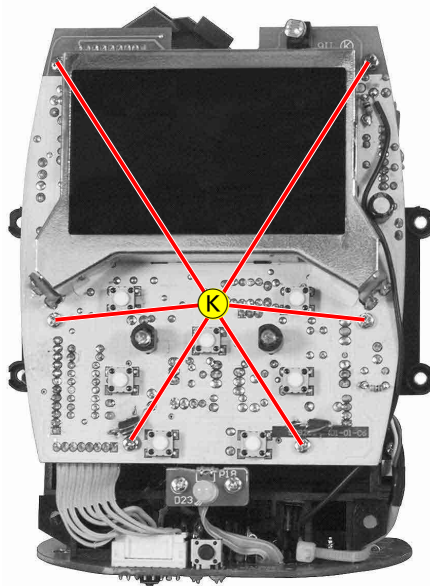


Fig. 7

4. PCB Support

- Open the unit (point 3).
- Undo 6 screws ① (Fig. 6).
- Remove the support together with the cabinet front.

5. Display PCB

- Remove the PCB support (point 4).
- Undo 6 screws ② (Fig. 7).
- When necessary unplug the connections.

6. FM PCB

- Open the unit (point 3).
- Undo 4 screws ③ (Fig. 8).
- Unsolder ground wire ④ (Fig. 8).
- When necessary unplug the connections.

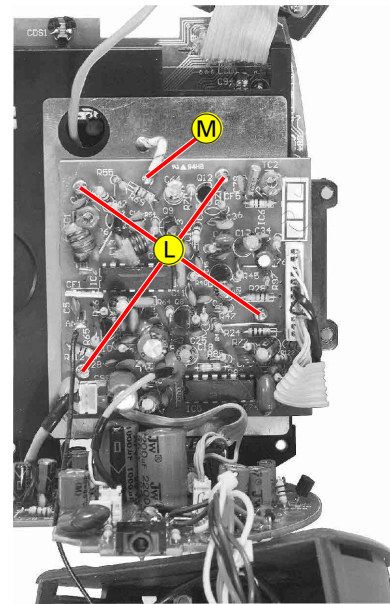


Fig. 8

7. Bedienplatte

- Gerät öffnen (Punkt 3).
- 6 Schrauben ⑤ (Fig. 9) herausdrehen.

8. NF-Platte

- Leiterplattenträger ausbauen (Punkt 4).
- 2 Schrauben ⑥ (Fig. 10) herausdrehen.

7. Operating PCB

- Open the unit (point 3).
- Undo 6 screws ⑤ (Fig. 9).

8. AF PCB

- Remove the PCB support (point 4).
- Undo 2 screws ⑥ (Fig. 10).

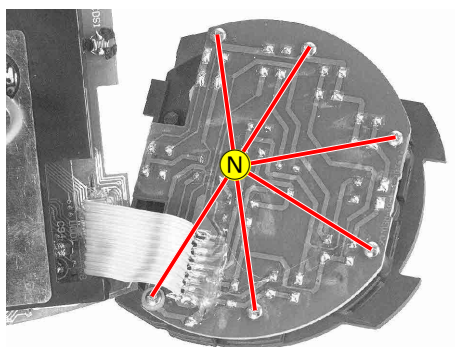


Fig. 9

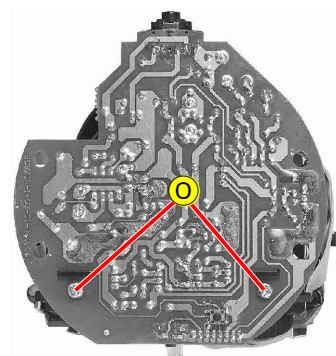


Fig. 10

Abgleichvorschriften

Tuner

Messgeräte: Mess-Sender, Oszilloskop, Digital-Voltmeter

Abgleich	Vorbereitung	Abgleichvorgang
FM-Oszillator	87,5MHz; Digital-Voltmeter an Messpunkt TP3 .	Mit L2 auf 1,70V ± 0,05V abgleichen (verbiegen).
FM-Vorkreis	Mess-Sender an Antennen-Eingang ANT1 Ue <; f _{mod} = 1kHz; Oszilloskop an Lautsprecher .	Wechselweise mit L1 (verbiegen) bei 90MHz und mit TC1 bei 106MHz auf NF-Maximum abgleichen.

75kHz-Oszillator

Messgeräte: Frequenzzähler

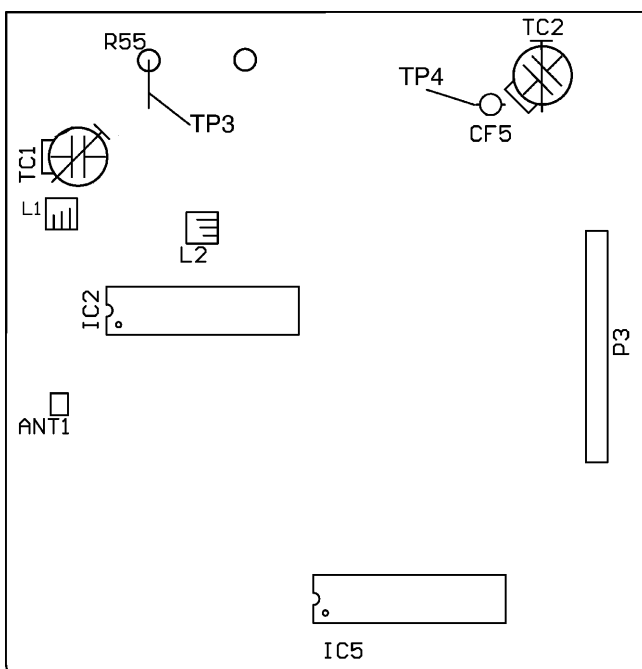
Abgleich	Vorbereitung	Abgleichvorgang
75kHz-Oszillator	Frequenzzähler an Messpunkt TP4 .	Mit TC2 auf 75kHz ± 10Hz abgleichen.

4,332MHz-Oszillator

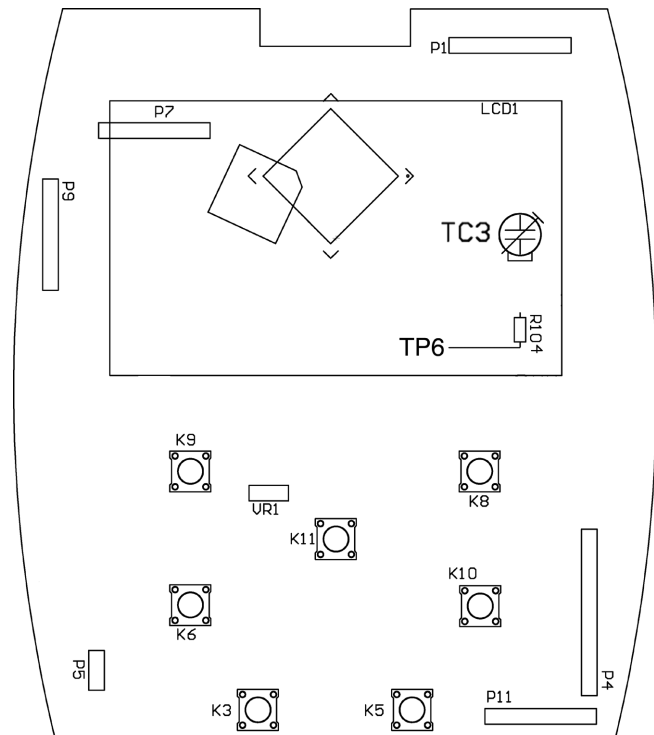
Messgeräte: Frequenzzähler

Abgleich	Vorbereitung	Abgleichvorgang
4,332MHz-Oszillator	Frequenzzähler an Messpunkt TP6 .	Mit TC3 auf 4,332MHz ± 10Hz abgleichen.

Radio-Platte



Display-Platte



Adjustment Procedure

Tuner

Test equipment: Signal Generator, Oscilloscope, Digital Voltmeter

Adjustment	Preparation	Adjustment Procedure
FM Oscillator	87.5MHz; Digital Voltmeter to testpoint TP3 .	Adjust (bend) with L2 for 1.70V ± 0.05V .
FM Band Pass	Signal Generator to aerial input ANT1 Ue < ; f _{mod} = 1kHz; Oscilloscope to Loudspeaker .	Adjust alternating with L1 (bend) at 90MHz and with TC1 at 106MHz to AF Maximum .

75kHz Oscillator

Test equipment: Frequency Counter

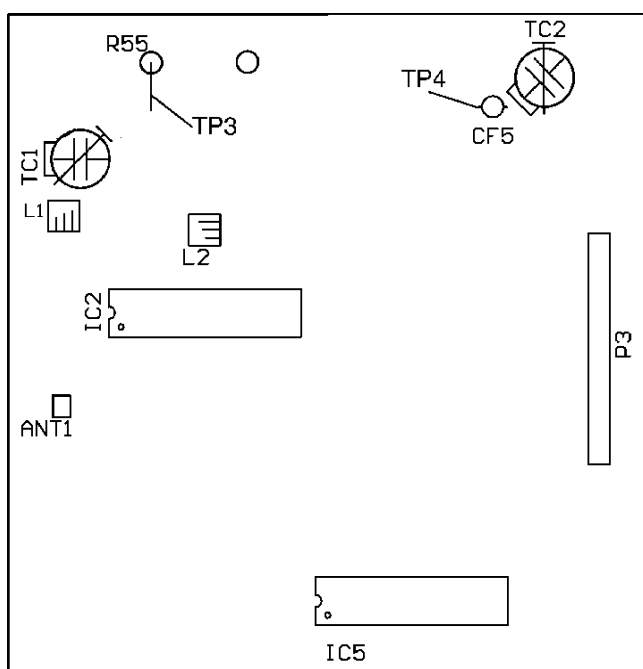
Adjustment	Preparation	Adjustment Procedure
75kHz Oscillator	Frequenzy Counter to testpoint TP4 .	Adjust with TC2 for 75kHz ± 10Hz .

4.332MHz-Oscillator

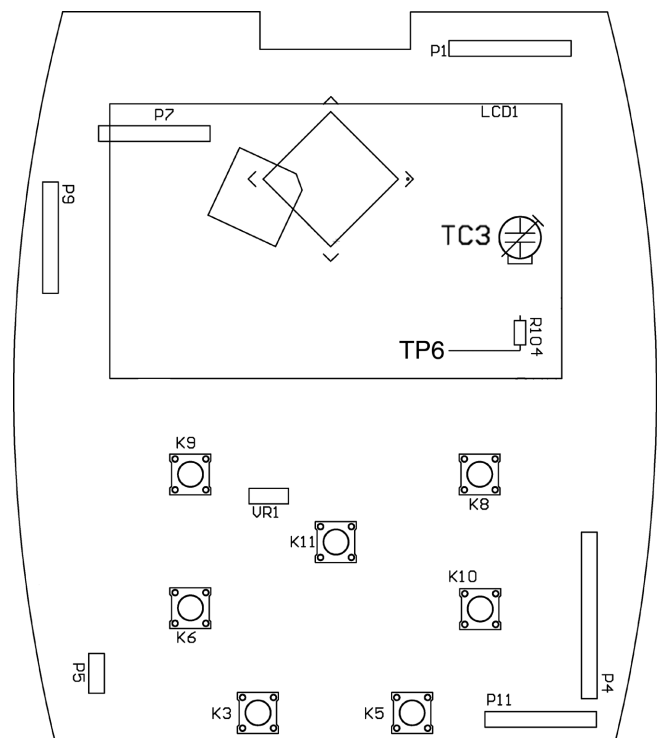
Test equipment: Frequency Counter

Adjustment	Preparation	Adjustment Procedure
4.332MHz Oscillator	Frequenzy Counter to testpoint TP6 .	Adjust with TC3 for 4.332MHz ± 10Hz .

Radio PCB

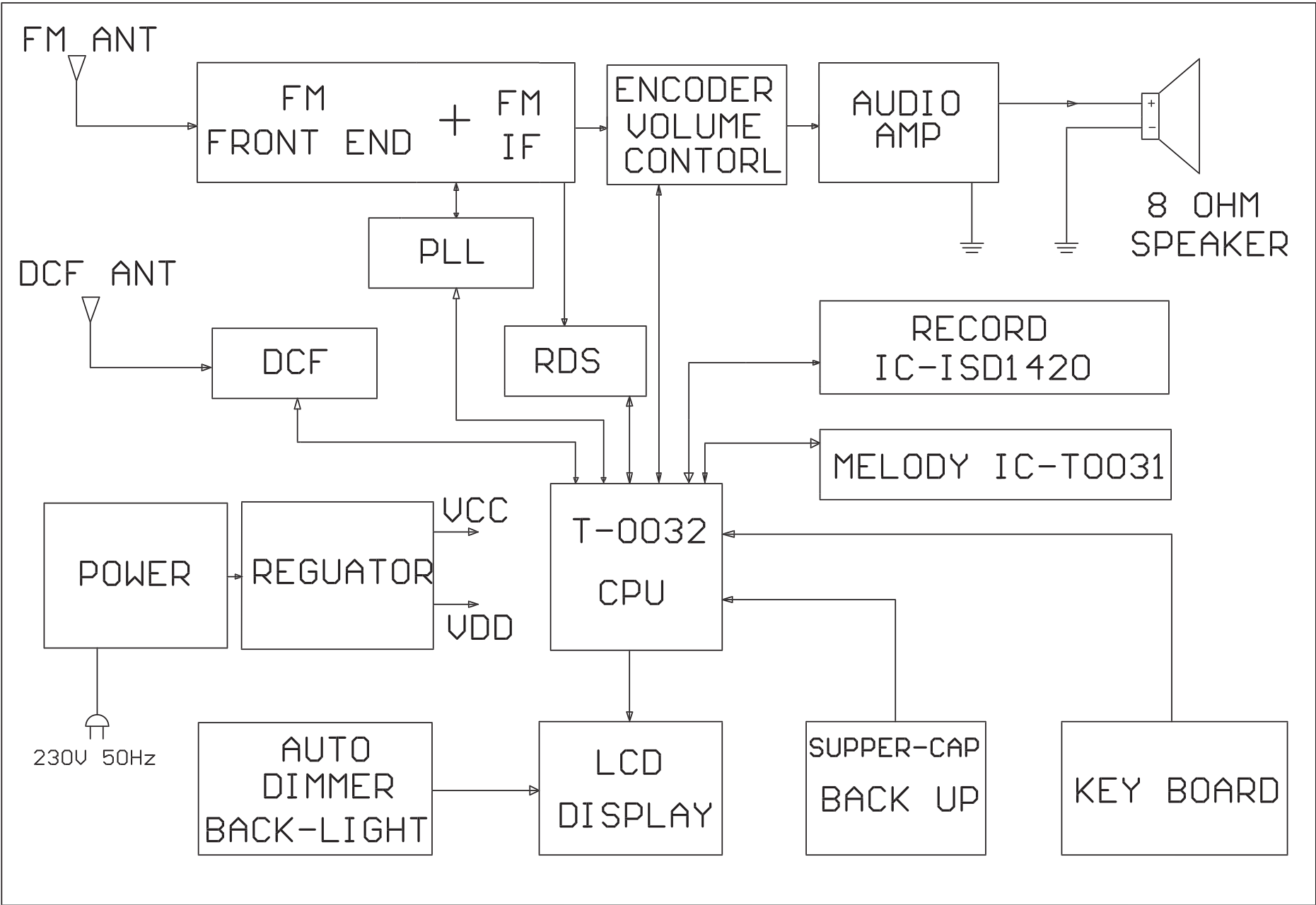


Display PCB

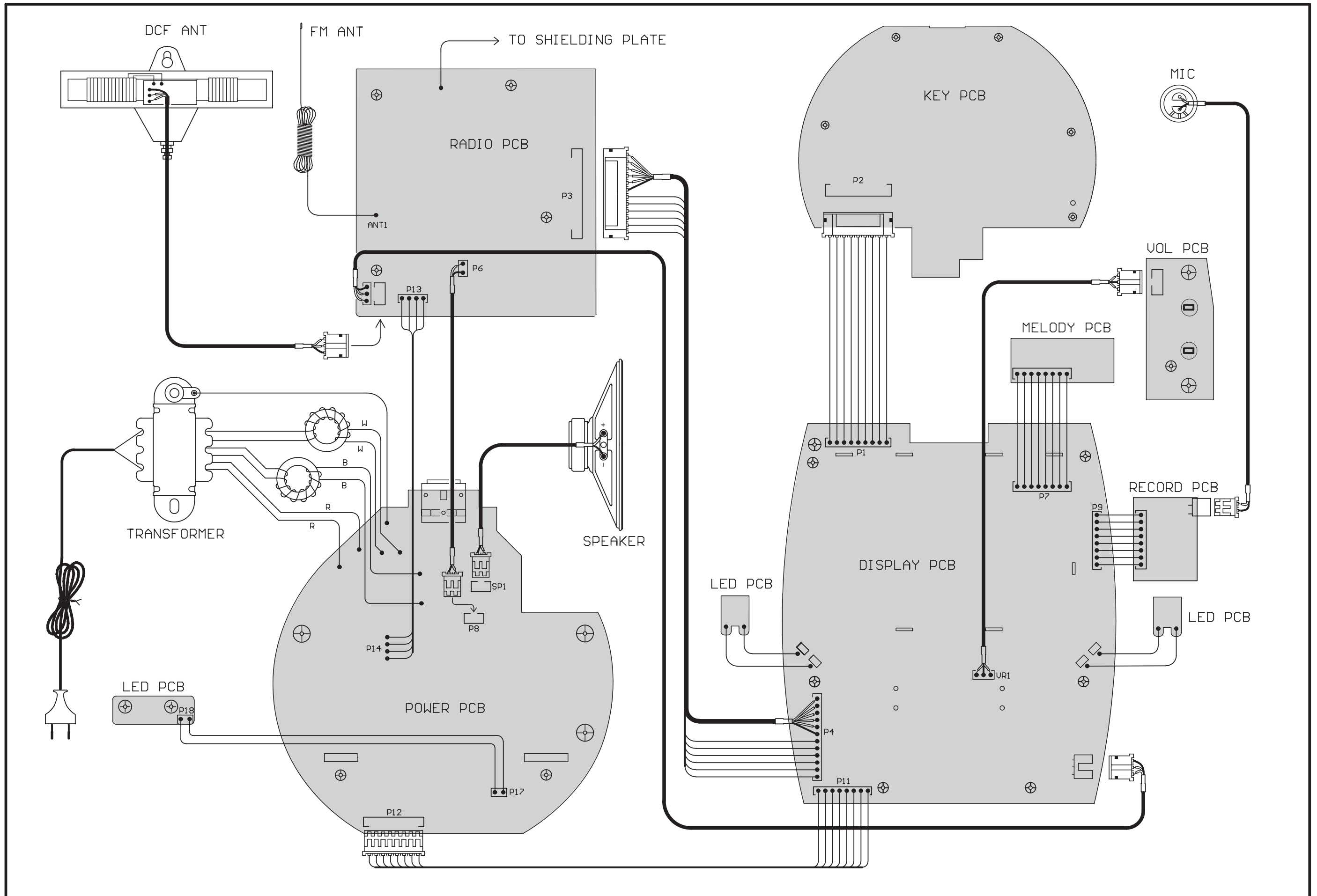


Platinenabbildungen und Schaltpläne / Layout of PCBs and Circuit Diagrams

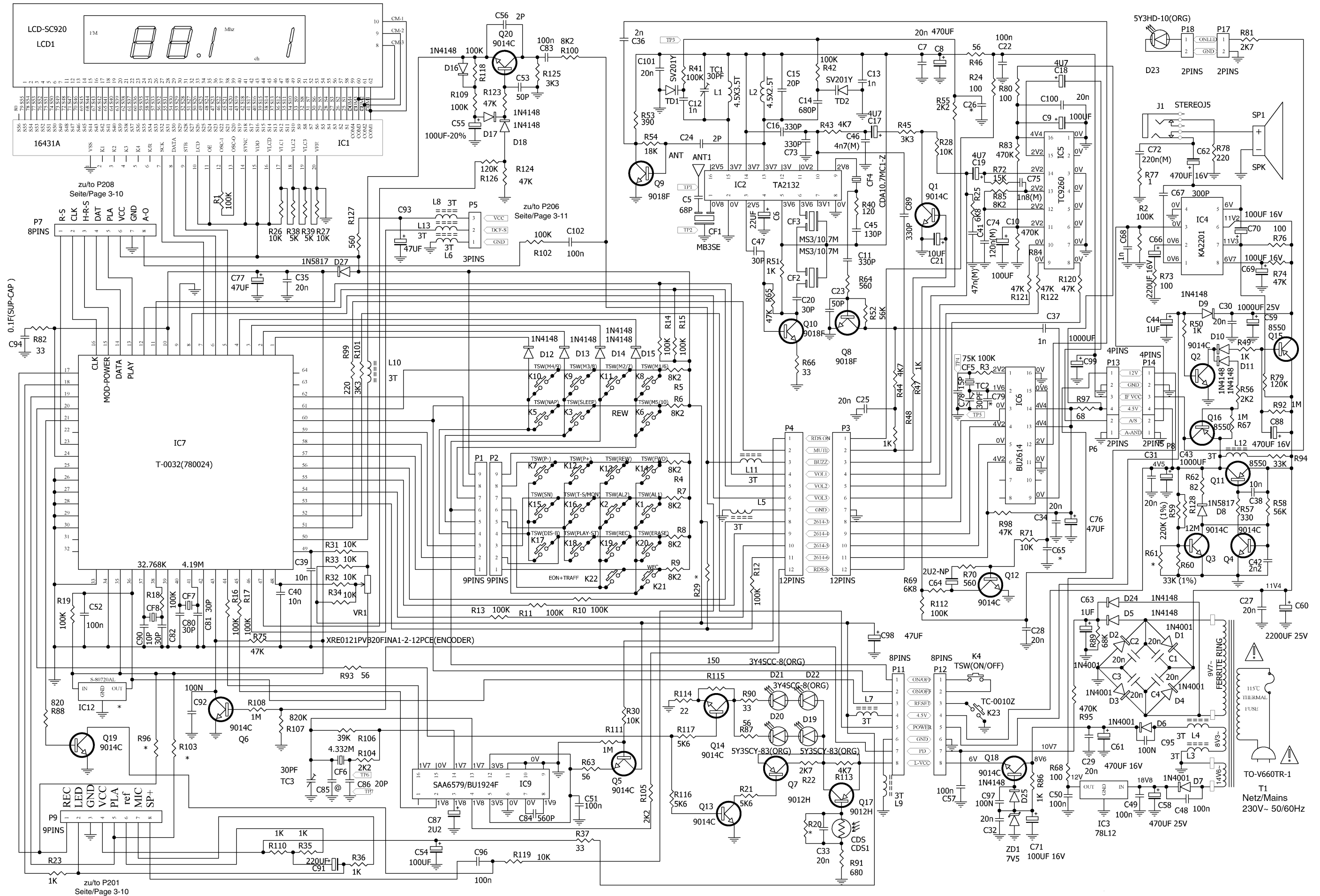
Blockschaltplan / Block Diagram



Verdrahtungsplan / Wiring

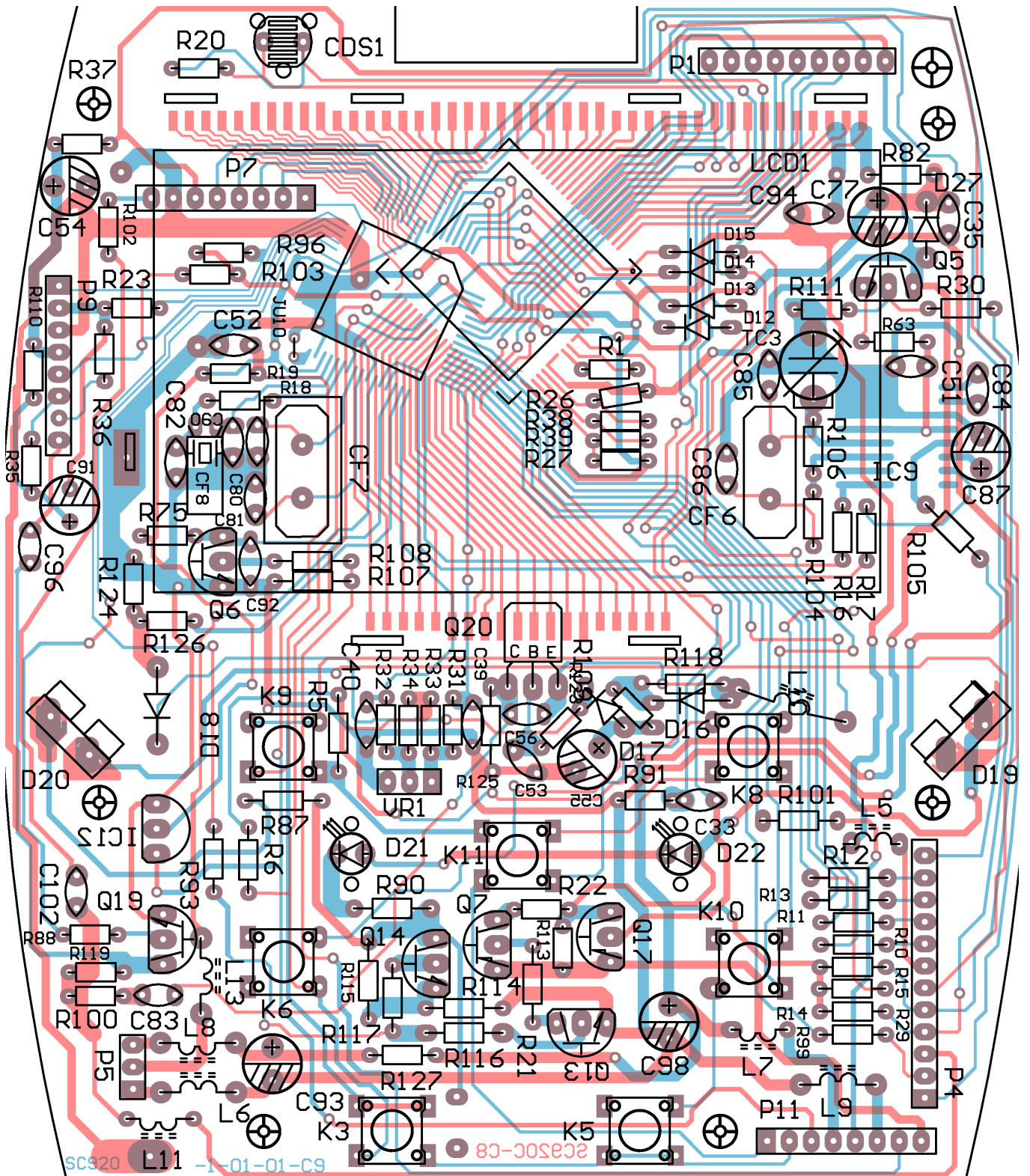


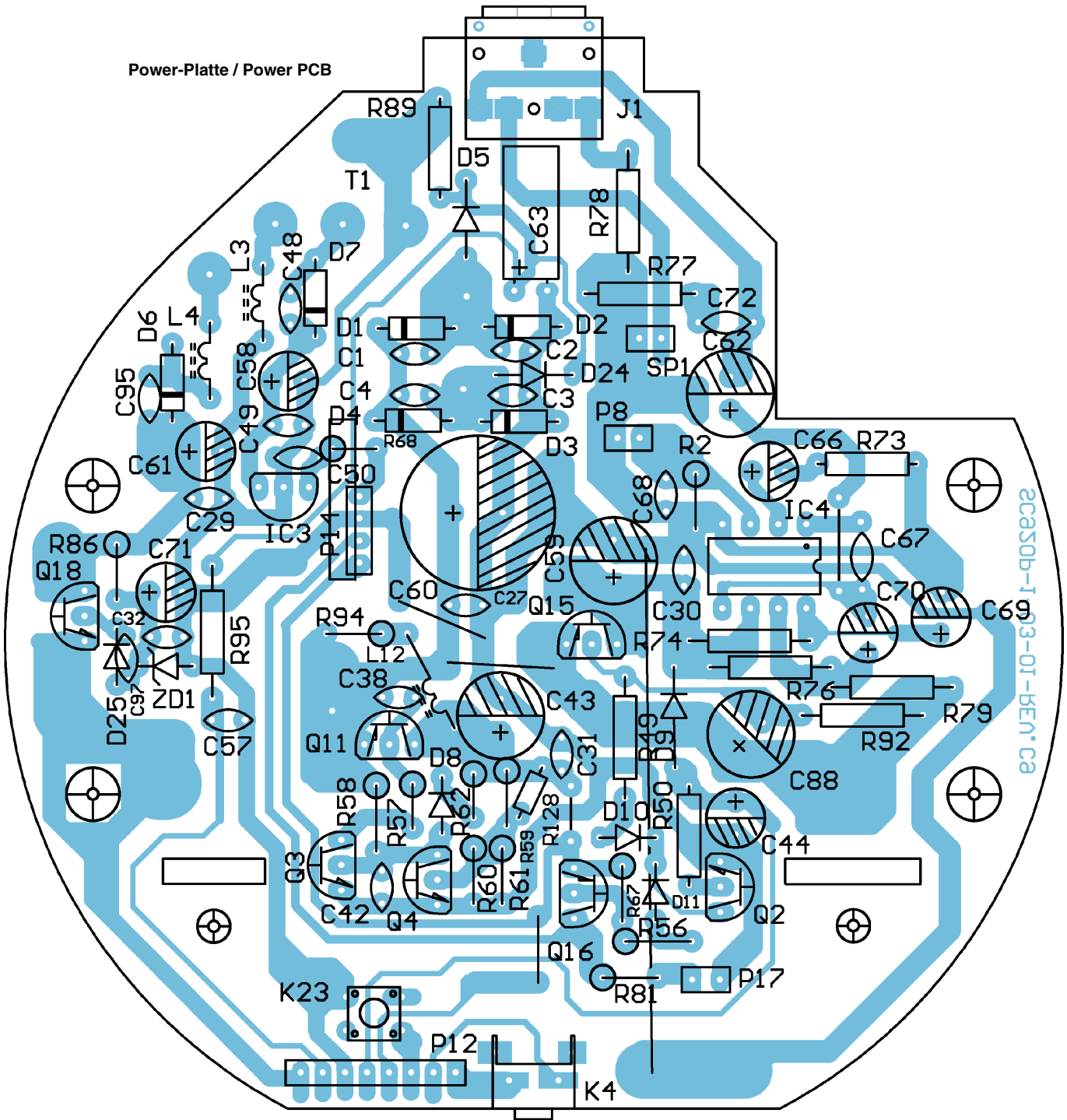
Hauptschaltplan / Main Circuit Diagram



Bei den in den Schaltplänen angegebenen Messwerten handelt es sich um Näherungswerte!
The measured values given in the circuit diagrams are approximates!

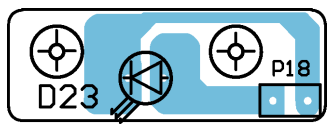
Display-Platte / Display PCB



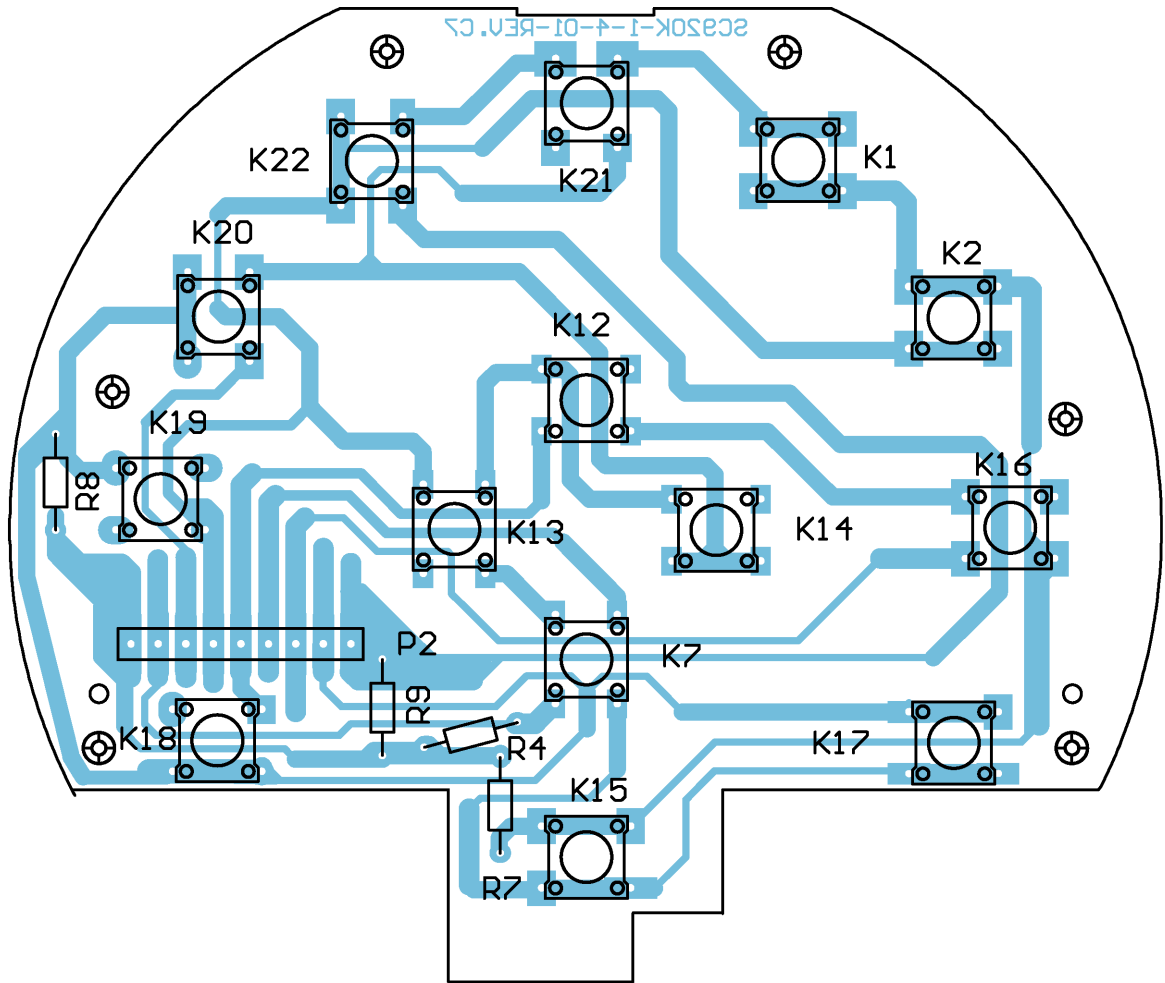


Power-Platte / Power PCB

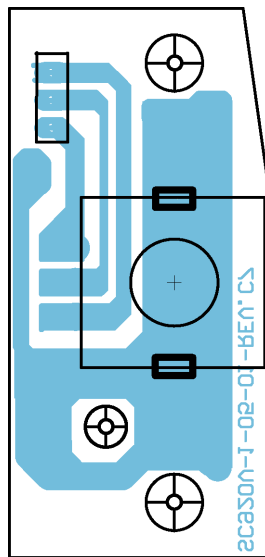
LED-Platte / LED PCB



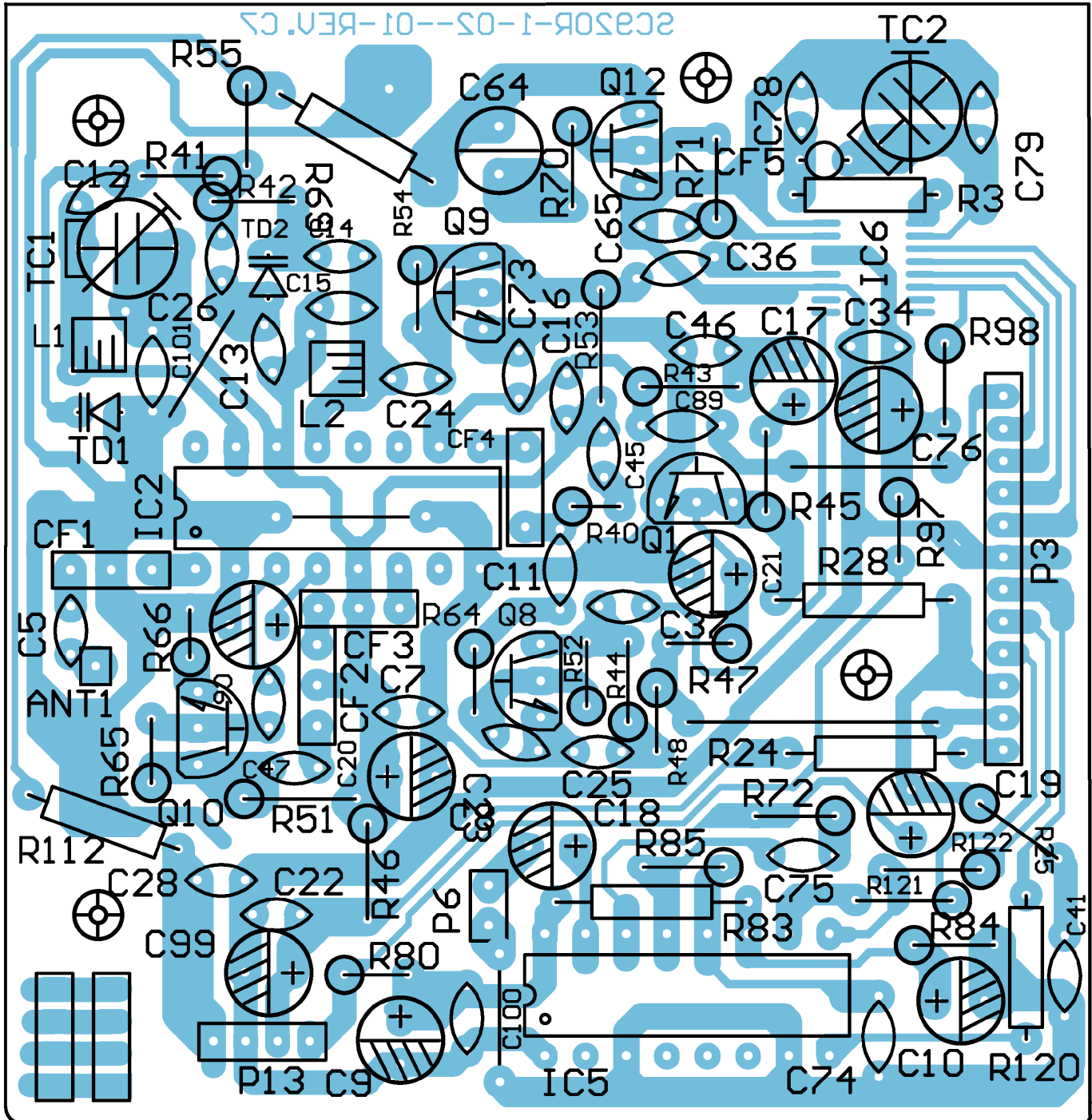
Key-Platte / Key PCB



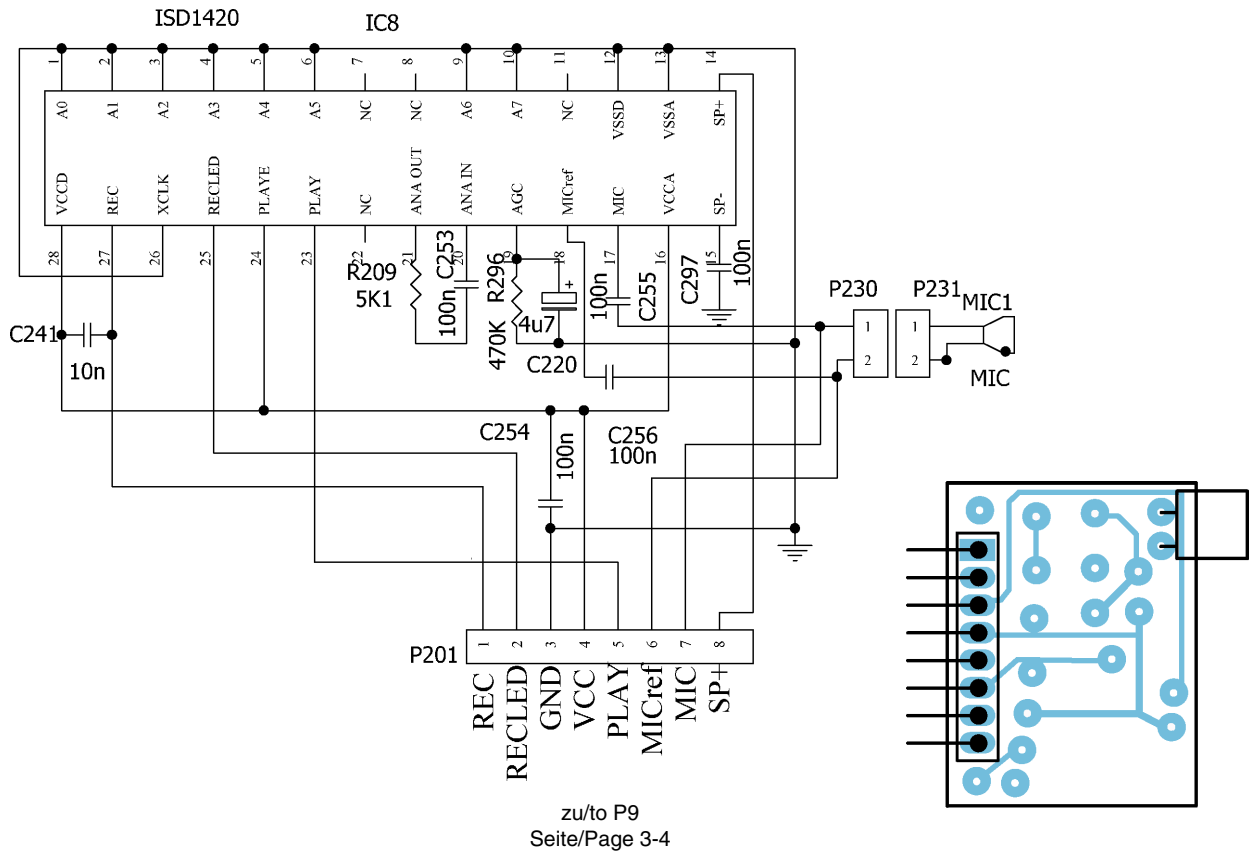
Volume-Platte / Volume PCB



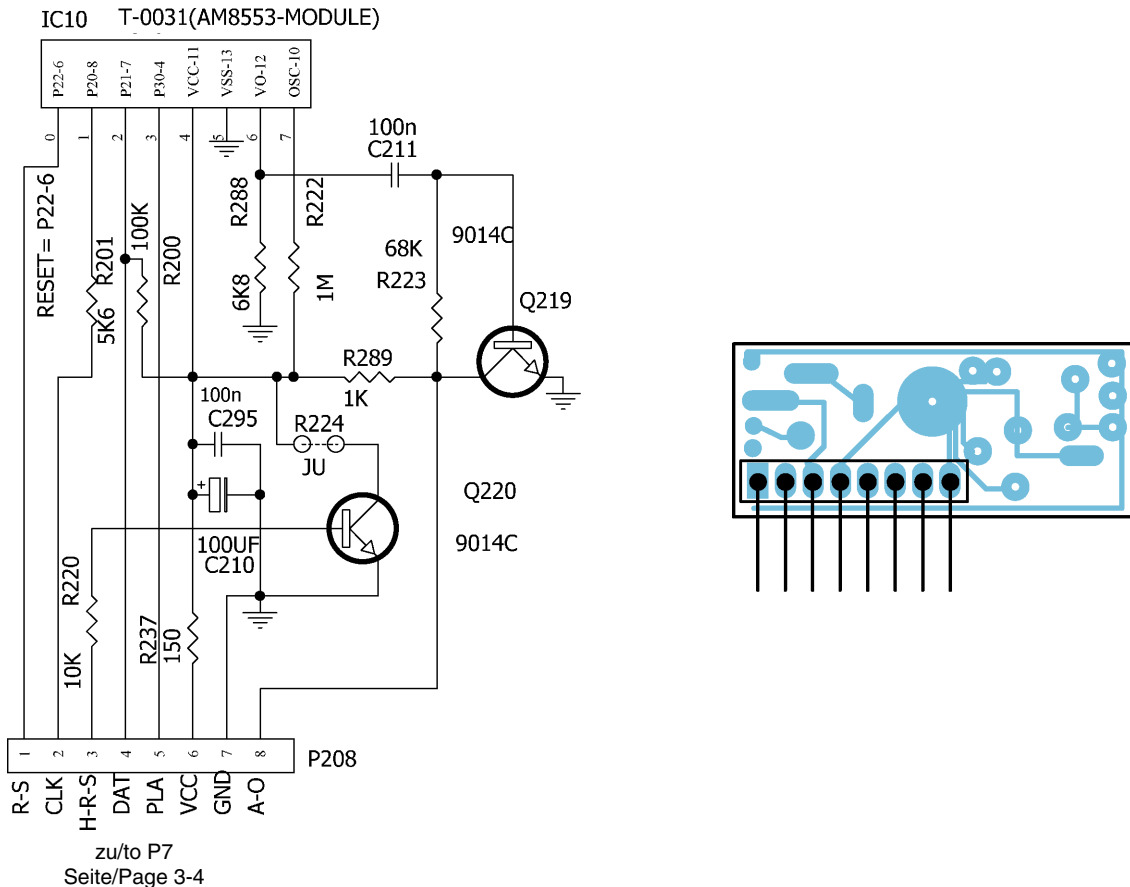
Radio-Platte / Radio PCB



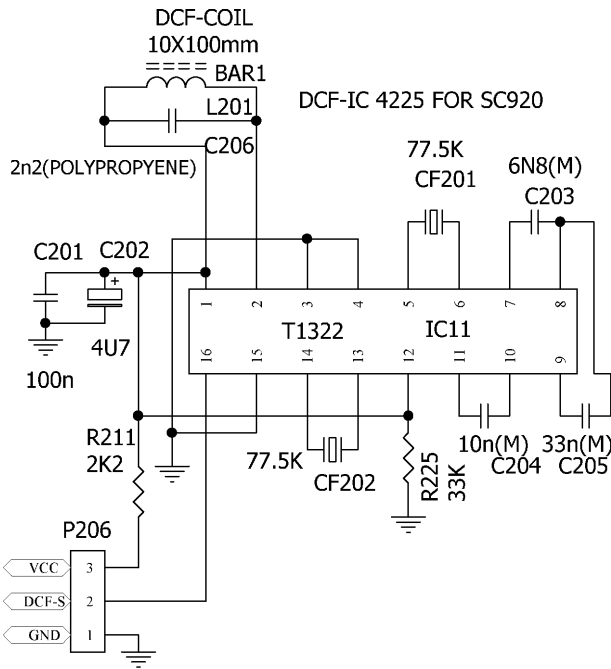
Record-Platte / Record PCB



Melody-Platte / Melody PCB

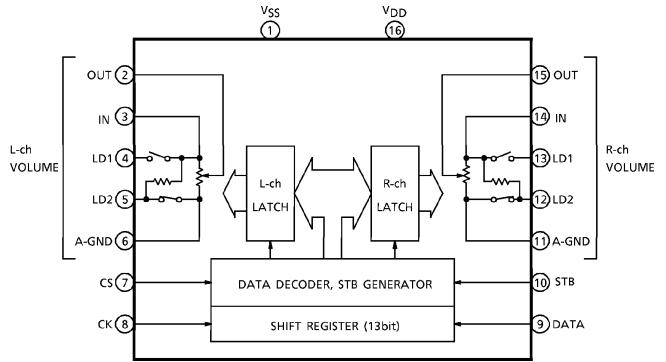


DCF-Platte / DCF PCB

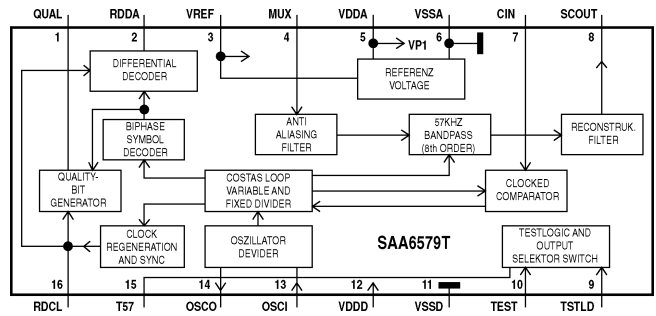


zu/to P5
Seite/Page 3-4

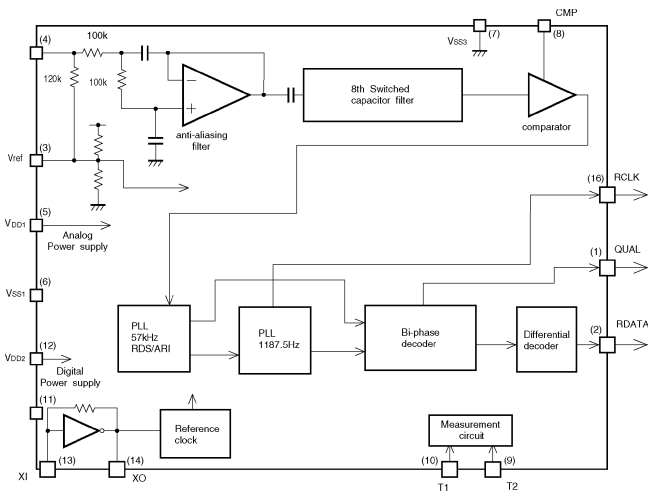
IC5 - TC 9260 P



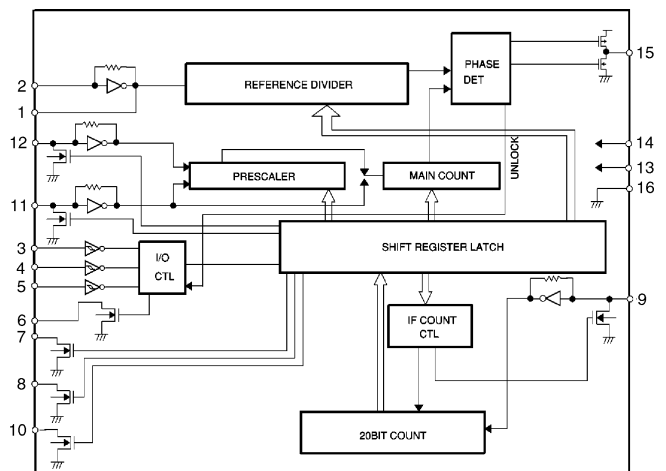
IC9 - SAA 6579



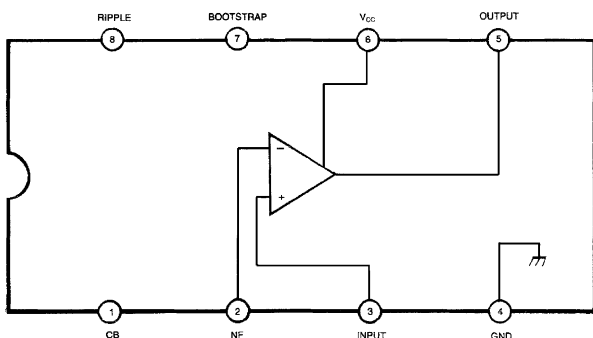
IC9 - BU 1924 F



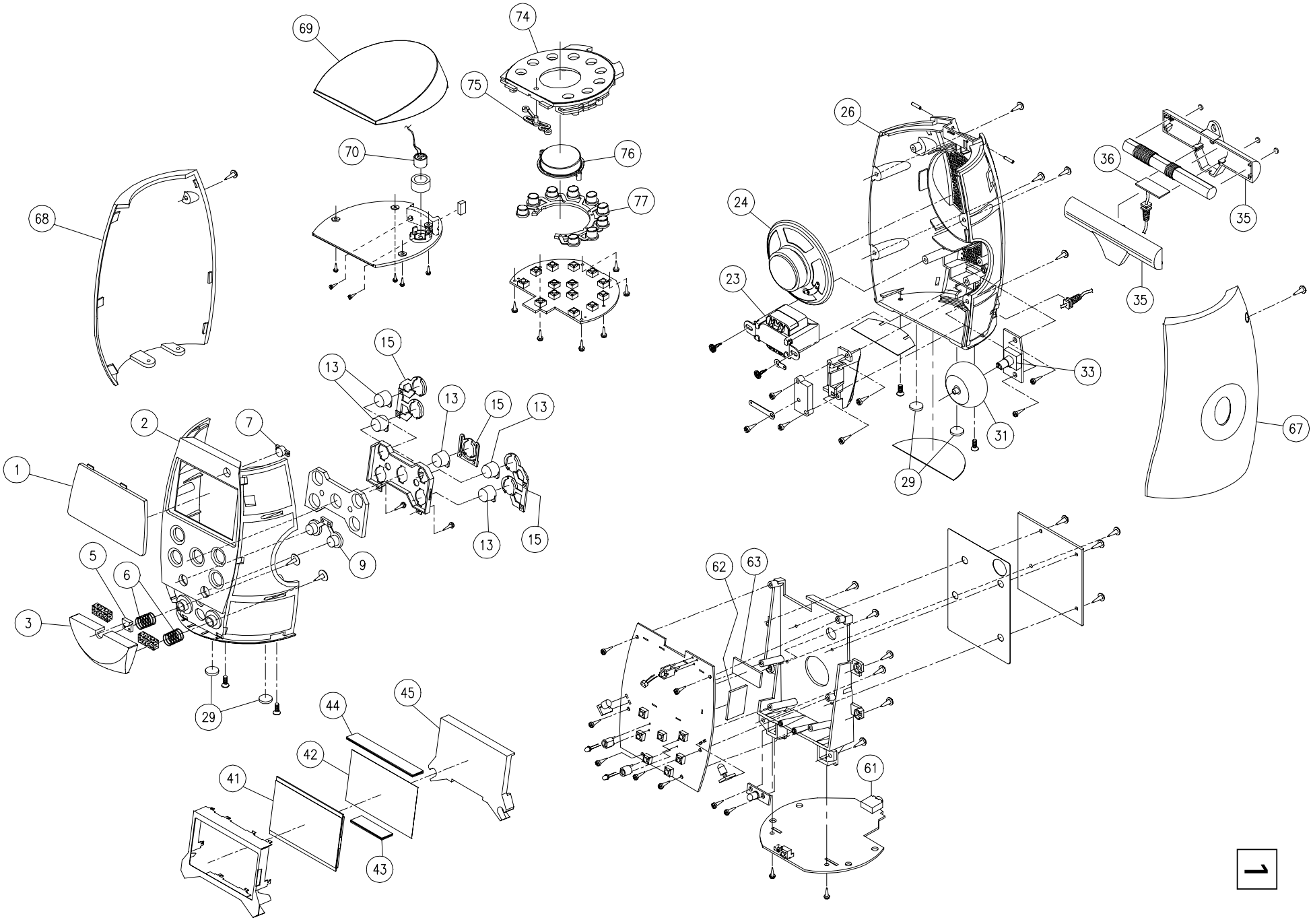
IC6 - BU 2614



IC4 - KA 2201



Explosionszeichnungen und Ersatzteilliste / Exploded Views and Spare Parts List



GRUNDIGErsatzteilliste
Spare Parts List**AUDIO****10 / 2001****NOCTUS SC 9100 DCF RDS**MATERIAL-NR. / PART NO.: 759088105000
BESTELL-NR. / ORDER NO.: GKM0150 CHROME

POS. NR. POS. NO.	ABB. FIG.	MATERIAL-NR. PART NUMBER	ANZ. QTY.	BEZEICHNUNG (D)	DESCRIPTION (GB)
		759088105000		NOCTUS SC9100DCF RDS KEIN E-TEIL	NOCTUS SC9100DCF RDS NO SPARE PART
0001.000	1	759550464100		LINSE DISPLAY	LENS DISPLAY
0002.000	1	759550462900		GEHAEUSEVORDERTEIL	FRONT CABINET
0003.000	1	759550463600		KNOPF EIN/AUS	KNOB ON/OFF
0005.000	1	759550464400		LINSE KNOPF EIN/AUS	LENS KNOB ON/OFF
0006.000	1	759550462500	2	FEDER KNOPF EIN/AUS	SPRING KNOB ON/AUS
0007.000	1	759550464300		LINSE DIMMER	LENS DIMMER
0009.000	1	759550463800		KNOPF SCHLUMMER	KNOB NAP/SLEEP
0013.000	1	759550463900	5	KNOPF VORBELEGUNG	KNOB PRESET
0015.000	1	759550464000		HALTER KNOPF VORBELEGUNG	HOLDER KNOB PRESET
0023.000	1	759550462400		TRAFO MIT NETZKABEL TO-V6	TRANSFORMER WITH POWERCABEL
0024.000	1	759550462300		LAUTSPRECHER 8OHM1-3W	SPEAKER 8OHM1-3W
0026.000	1	759550463000		GEHAEUSERUECKTEIL	CABINET BACK
0029.000	1	759550462800	4	FUSS GUMMI 10X1,6MM	FOOT RUBBER 10X1,6MM
0031.000	1	759550464500		KNOPF LAUTSTAERKE	KNOB VOLUME
0033.000	1	759550461800		REGLER XRE0121PVB20FINA1-	REGLER XRE0121PVB20FINA1-
0035.000	1	759550464600		GEHAEUSE ANTENNE	CABINET ANTENNA
0036.000	1	759550465100		DCF PLATTE IC4225	DCF BOARD IC4225
0041.000	1	759550460900		DISPLAY UTN-H309EN1W	DISPLAY UTN-H309EN1W
0042.000	1	759550462700		DIFFUSER PLATTE 70X44MM	DIFFUSER PLATE 70X44MM
0043.000	1	759550464800		KONTAKTGUMMI B	CONTACTRUBBER B
0044.000	1	759550464700		KONTAKTGUMMI A	CONTACTRUBBER A
0045.000	1	759550464200		REFLECTOR	REFLECTOR
0061.000	1	759550461900		KOPFHOLERBUCHSE 3,5MM ST	EAR PHONE SOCKET 3,5MM ST
0062.000	1	759550464900		RECORD PLATTE ISD1420	RECORD BOARD ISD1420
0063.000	1	759550465000		MELODY PLATTE AM8553	MELODY BOARD AM8553
0067.000	1	759550463200		ABDECKUNG RECHTS	COVER RIGHT
0068.000	1	759550463100		ABDECKUNG LINKS	COVER LEFT
0069.000	1	759550463300		ABDECKUNG OBEN	COVER TOP
0070.000	1	759550462000		MICROPHON WM-034CY	MICROPHON WM-034CY
0074.000	1	759550463400		BLLENDE OBEN	MASK TOP
0075.000	1	759550462600		KNOPF SCHLUMMER	KNOB SNOOZE
0076.000	1	759550463700		KNOPF PROGRAMM/SUCHLAUF	KNOB PROGRAM/SEARCH
0077.000	1	759550463500		KNOPFSATZ FUNKTION	KNOB SET FUNCTION
		720114013500		BEDIENUNGSANLEITUNG D/GB/F/INL/DK/S/FIN/E/P	OPRERATING INSTRUCTION D/GB/F/INL/DK/S/FIN/E/P
		720107718500		SERVICE MANUAL D/GB	SERVICE MANUAL D/GB

ÄNDERUNGEN VORBEHALTEN / SUBJECT TO ALTERATION

POS. NR. POS. NO.	MATERIAL-NR. PART NUMBER	BEZEICHNUNG DESCRIPTION	POS. NR. POS. NO.	MATERIAL-NR. PART NUMBER	BEZEICHNUNG DESCRIPTION
C 00043	759540367100	ELKO 1000UF 10V	K 00014	759550245900	TAKTSCHALTER EVQJAC04M HO
C 00059	845299864700	ELKO 1000UF 20% 25V RM5 C	K 00015	759550245900	TAKTSCHALTER EVQJAC04M HO
C 00060	759550052400	ELKO 2200UF 25V 20% RM5	K 00016	759550245900	TAKTSCHALTER EVQJAC04M HO
C 00078	759550462100	TRIMMER 30PF 7MM GRUEN	K 00017	759550245900	TAKTSCHALTER EVQJAC04M HO
C 00085	759550462100	TRIMMER 30PF 7MM GRUEN	K 00018	759550245900	TAKTSCHALTER EVQJAC04M HO
C 00094	759550462200	GOLD-CAP 100MF/5,5V	K 00019	759550245900	TAKTSCHALTER EVQJAC04M HO
C 00099	759540367100	ELKO 1000UF 10V	K 00020	759550245900	TAKTSCHALTER EVQJAC04M HO
CF 00001	759550071900	FILTER BAND PASS GFMB3	K 00021	759550245900	TAKTSCHALTER EVQJAC04M HO
CF 00002	860282219000	CER.FIL.190 SFE 10,7 MS3A	K 00022	759550245900	TAKTSCHALTER EVQJAC04M HO
CF 00003	860282219000	CER.FIL.190 SFE 10,7 MS3A	K 00023	759550461600	TAKTSCHALTER TC-0010Z
CF 00004	759550461500	CER- FILTER CDA10,7C1-A	LCD00001	759550460900	DISPLAY UTN-H309EN1W
CF 00005	759540659500	QUARZ 75KHZ *CDM700	Q 00001	759540642100	TRANSISTOR S 9014 C
CF 00006	838217043300	QUARZ #170 A/C 4,332MHZ	Q 00002	759540642100	TRANSISTOR S 9014 C
CF 00007	838216604100	QUARZ #166 4,194304MHZ	Q 00003	759540642100	TRANSISTOR S 9014 C
CF 00008	838200000300	QUARZ 32,768KHZ 2X6MM C-0	Q 00004	759540642100	TRANSISTOR S 9014 C
D 00001	830921500600	DIODE 1 N 4001 -GA	Q 00005	759540642100	TRANSISTOR S 9014 C
D 00002	830921500600	DIODE 1 N 4001 -GA	Q 00006	759540642100	TRANSISTOR S 9014 C
D 00003	830921500600	DIODE 1 N 4001 -GA	Q 00007	759540472400	TRANSISTOR 9012H
D 00004	830921500600	DIODE 1 N 4001 -GA	Q 00008	759864110000	TRANS.9018 F 9018F
D 00005	830921504500	DIODE 1N4148 AV619 -GA	Q 00009	759864110000	TRANS.9018 F 9018F
D 00006	830921500600	DIODE 1 N 4001 -GA	Q 00010	759864110000	TRANS.9018 F 9018F
D 00007	830921500600	DIODE 1 N 4001 -GA	Q 00011	759540200900	TRANS. SS8550 C
D 00008	759550461300	DIODE IN5817	Q 00013	759540642100	TRANSISTOR S 9014 C
D 00009	830921504500	DIODE 1N4148 AV619 -GA	Q 00014	759540642100	TRANSISTOR S 9014 C
D 00010	830921504500	DIODE 1N4148 AV619 -GA	Q 00015	759540200900	TRANS. SS8550 C
D 00011	830921504500	DIODE 1N4148 AV619 -GA	Q 00016	759540200900	TRANS. SS8550 C
D 00012	830921504500	DIODE 1N4148 AV619 -GA	Q 00017	759540472400	TRANSISTOR 9012H
D 00013	830921504500	DIODE 1N4148 AV619 -GA	Q 00019	759540642100	TRANSISTOR S 9014 C
D 00014	830921504500	DIODE 1N4148 AV619 -GA	Q 00020	759540642100	TRANSISTOR S 9014 C
D 00015	830921504500	DIODE 1N4148 AV619 -GA	Q 00219	759540642100	TRANSISTOR S 9014 C
D 00016	830921504500	DIODE 1N4148 AV619 -GA	Q 00220	759540642100	TRANSISTOR S 9014 C
D 00017	830921504500	DIODE 1N4148 AV619 -GA	TC 00001	759550462100	TRIMMER 30PF 7MM GRUEN
D 00018	830921504500	DIODE 1N4148 AV619 -GA	TD 00001	759550461400	CAP-DIODE SVC201-SPA
D 00019	759550461200	LED-DIODE 5Y3SCY83 ORANGE	TD 00002	759550461400	CAP-DIODE SVC201-SPA
D 00020	759550461200	LED-DIODE 5Y3SCY83 ORANGE	ZD 00001	830972007400	Z DIODE 7,5 B 0,5W
D 00021	759550461100	LED-DIODE 3Y4SCC8 ORANGE			
D 00022	759550461100	LED-DIODE 3Y4SCC8 ORANGE			
D 00023	759550461000	LED-DIODE 5Y3HD-10 ORANGE			
D 00024	830921504500	DIODE 1N4148 AV619 -GA			
D 00025	830921504500	DIODE 1N4148 AV619 -GA			
D 00027	759550461300	DIODE IN5817			
IC 00001	759550460300	IC UPD16431AGC			
IC 00002	759550460400	IC TA2132			
IC 00003	759550460800	IC KA78L12			
IC 00004	759550460500	IC KA2201			
IC 00005	759550074700	IC TC9260P			
IC 00006	759550460600	IC BU2614FS			
IC 00007	759550460100	IC T0032(780024)			
IC 00009	759550460700	IC BU1924F			
K 00001	759550245900	TAKTSCHALTER EVQJAC04M HO			
K 00002	759550245900	TAKTSCHALTER EVQJAC04M HO			
K 00003	759550245900	TAKTSCHALTER EVQJAC04M HO			
K 00004	759550461700	TAKTSCHALTER TSC063803-10			
K 00005	759550245900	TAKTSCHALTER EVQJAC04M HO			
K 00006	759550245900	TAKTSCHALTER EVQJAC04M HO			
K 00007	759550245900	TAKTSCHALTER EVQJAC04M HO			
K 00008	759550245900	TAKTSCHALTER EVQJAC04M HO			
K 00009	759550245900	TAKTSCHALTER EVQJAC04M HO			
K 00010	759550245900	TAKTSCHALTER EVQJAC04M HO			
K 00011	759550245900	TAKTSCHALTER EVQJAC04M HO			
K 00012	759550245900	TAKTSCHALTER EVQJAC04M HO			
K 00013	759550245900	TAKTSCHALTER EVQJAC04M HO			

Es gelten die Vorschriften und Sicherheitshinweise gemäß dem Service Manual "Sicherheit", Mat.-Nummer 720108000000, sowie zusätzlich die eventuell abweichenden, landesspezifischen Vorschriften!



The regulations and safety instructions shall be valid as provided by the "Safety" Service Manual, part number 720108000000, as well as the respective national deviations.

ÄNDERUNGEN VORBEHALTEN / SUBJECT TO ALTERATION